

LEGENDA

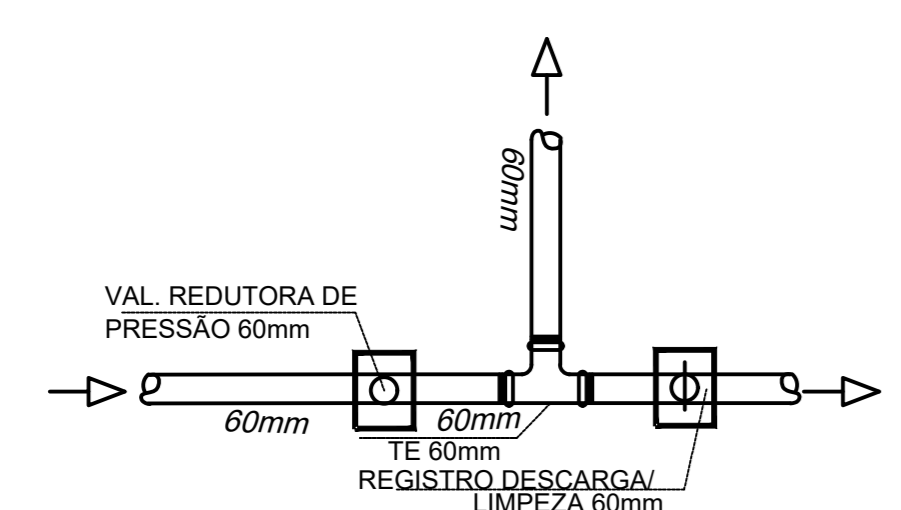
TUBULAÇÃO	UN
01 JOELHO DE 60mm	4
02 TE DE 60mm	18
03 JOELHO 22° DE 60mm	3
04 CRUZETA DE REDUÇÃO 110X60mm 01	

REDE DE 60mm - 3.290,96 m

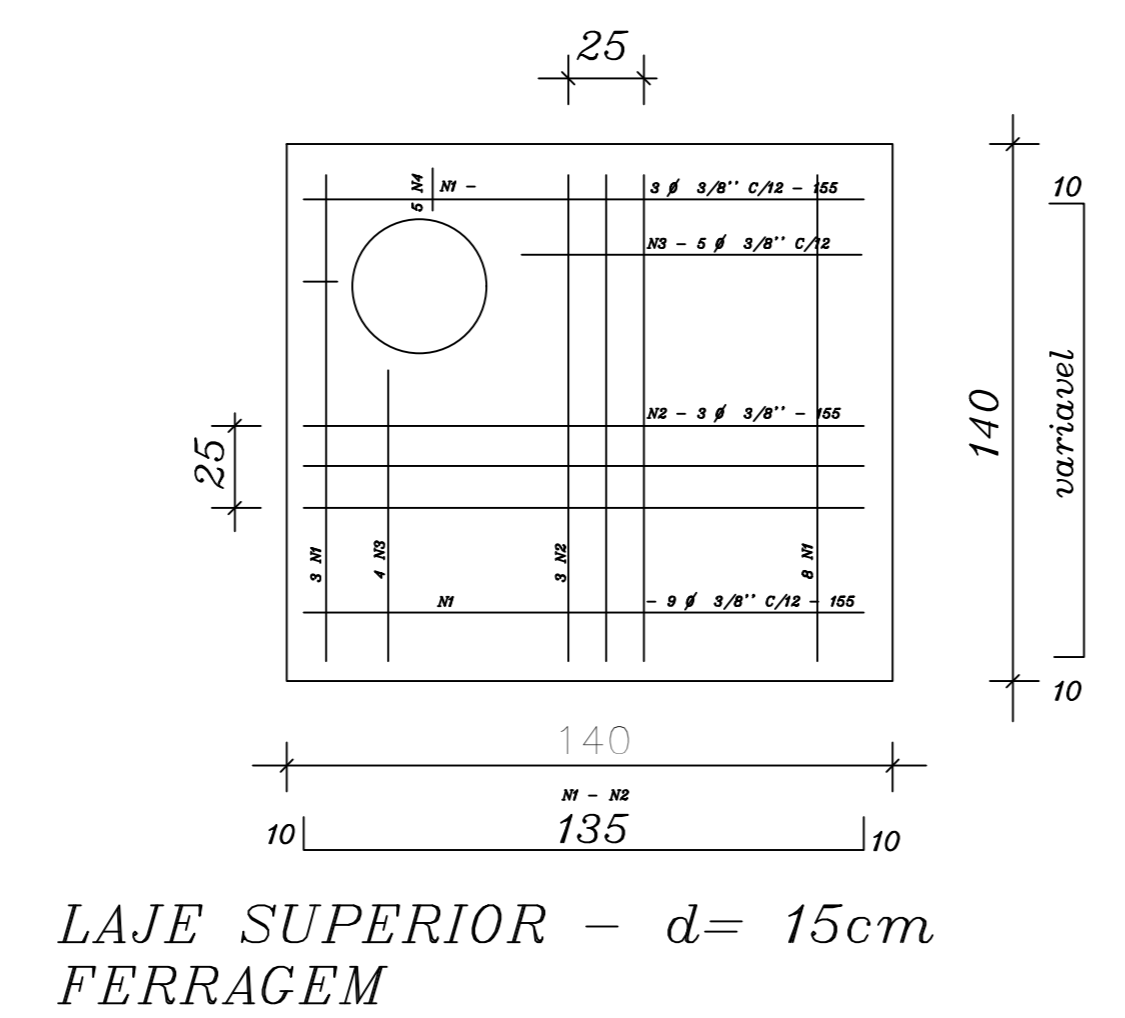
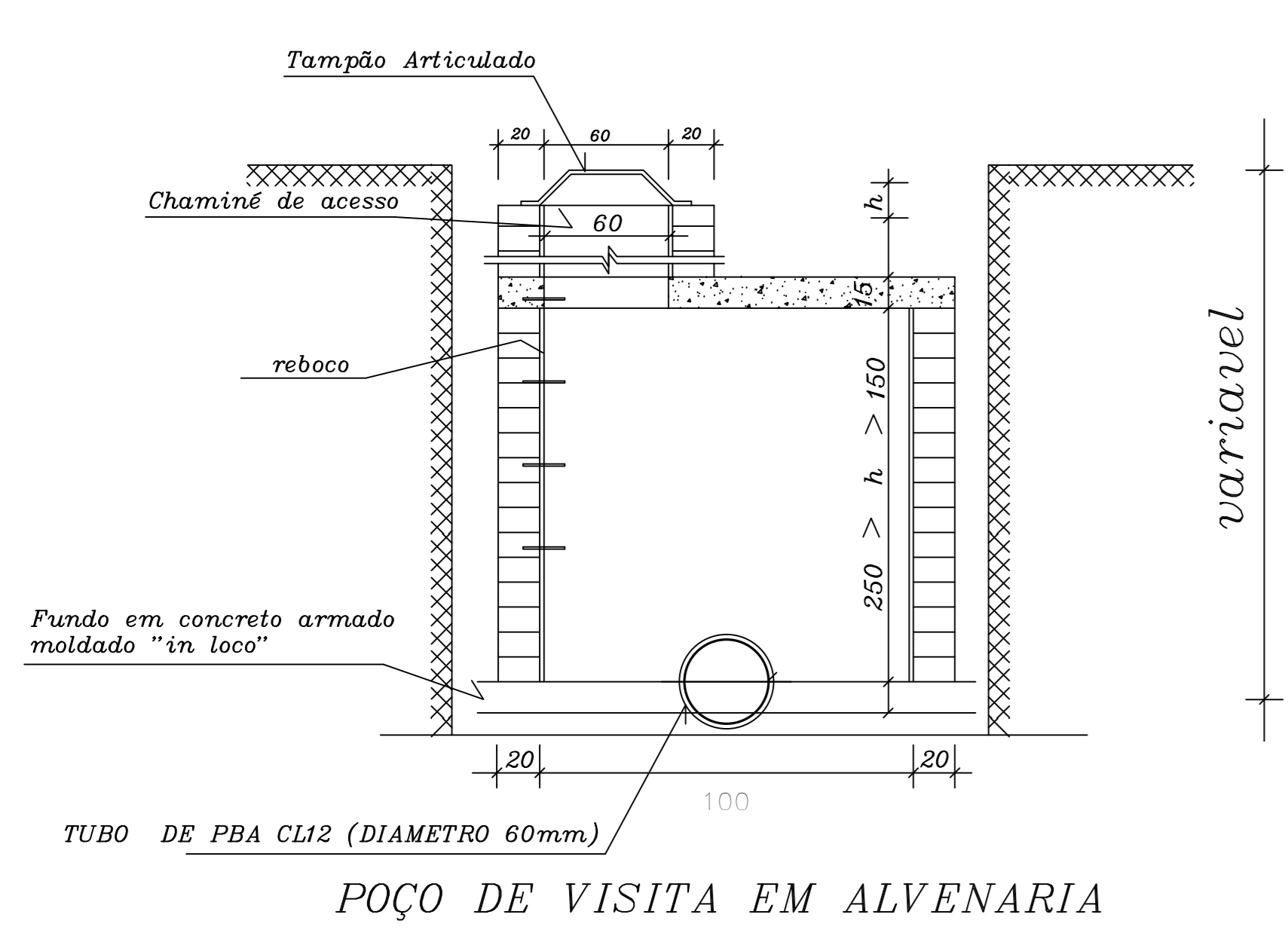
Escala Gráfica:

Convenções topográficas - NBR 13133

DET. PV-02/03/04



DET. GENÉRICO POÇO DE VISITA



PROJETO DE DISTRIBUIÇÃO DE AGUA

BAIRRO NOVA ESPERANÇA

Glebas urbana, devidamente matriculada no cartório de registro de Imóveis, na cidade de Pontal do Araguaia - M.T. - Matrículas Nº70.330, folha 01.

MUNICÍPIO DE PONTAL DO ARAGUAIA - MT

AUTOR: EDJAMER MAGALHÃES DE ARAUJO FILHO - CREA: 101910925/D. GO. Eng. Civil

DISCRIMINAÇÃO			
Total de Lotes: (222)	42,70%	34.130,64 m ²	
Total de Área Verde (01)	18,01%	14.395,84 m ²	
Total de Área Institucional	5,23%	4.179,14 m ²	
Sistema Viário	34,06%	27.222,86 m ²	
Área de Projeto:	100,00%	79.928,48 m ²	
Área Total do Imóvel:		79.928,48 m ²	

PROJEÇÃO UNIVERSAL TRANSVERSA DE MERCATOR, DISTORÇÃO METRICA E CONVERGÊNCIA MERIDIANA

Data: _____
Convergência Meridiana: _____
Declinação Magnética: _____
Variação Anual: _____
Meridiano Central: _____
Fator de Escala K: _____

Área Total do Imóvel: 79.928,48 m² | Município: Pontal do Araguaia - M.T. | Data: 20/05/2022 | Escala: 1/600

Projeto: BAIRRO NOVA ESPERANÇA