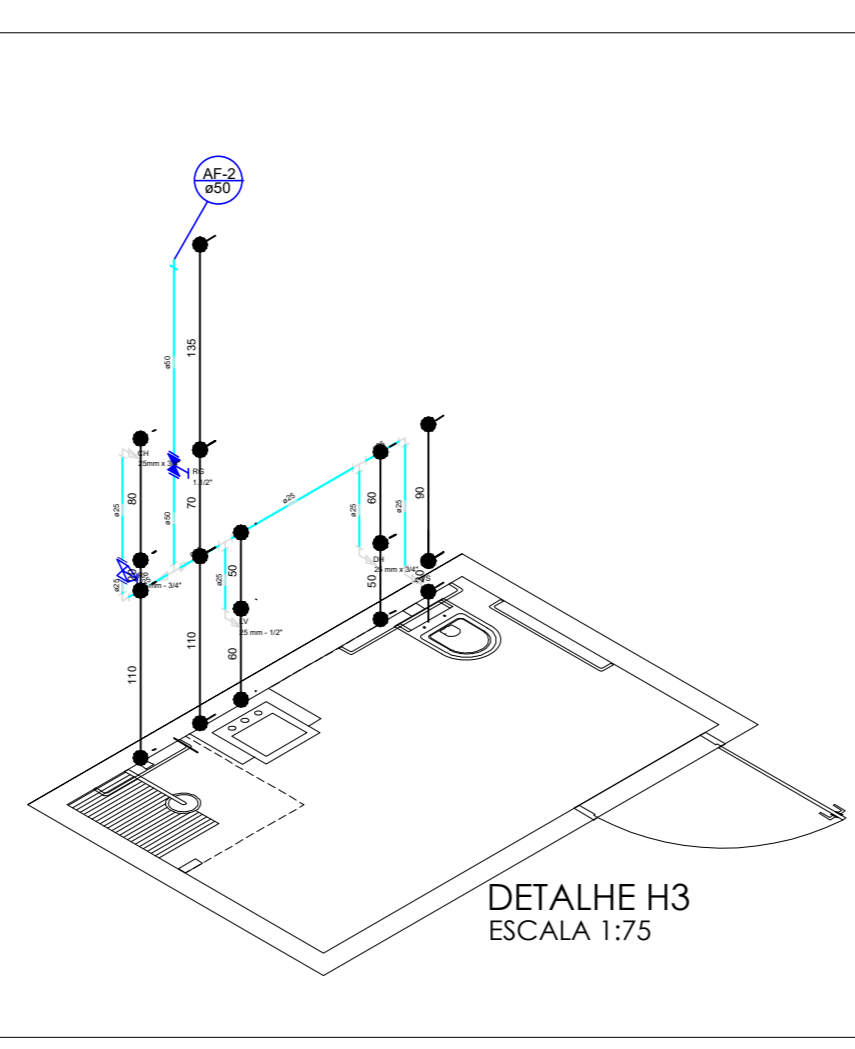
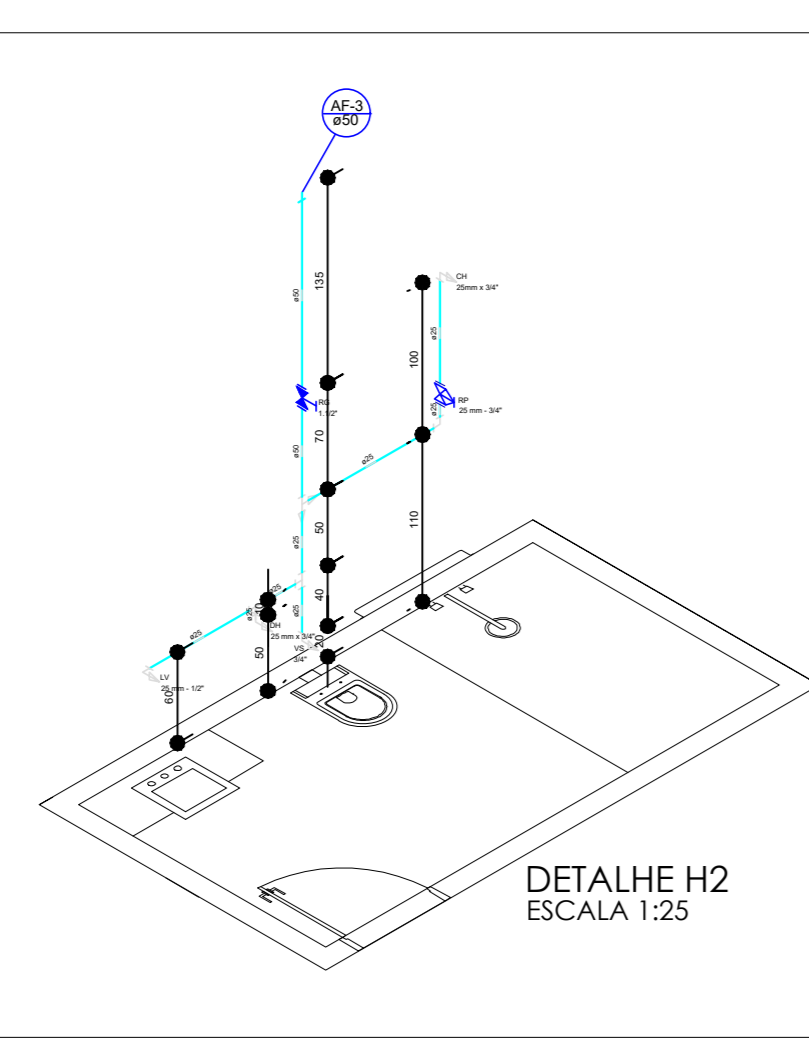
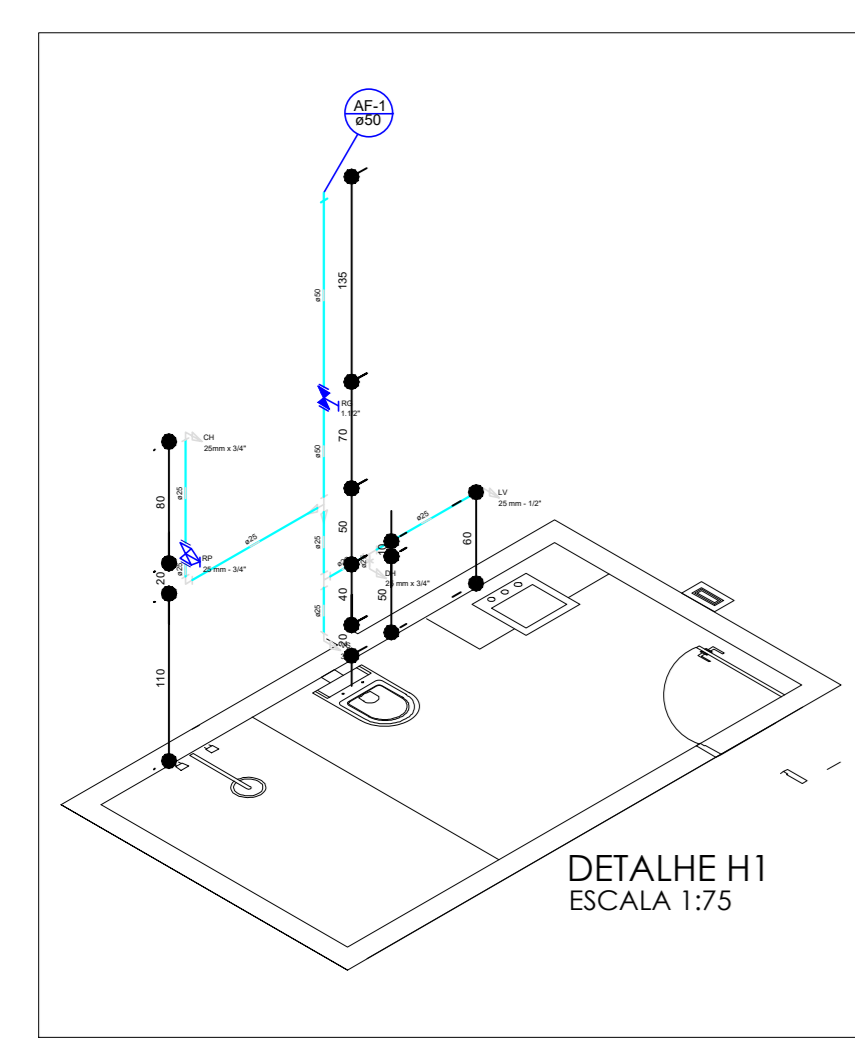
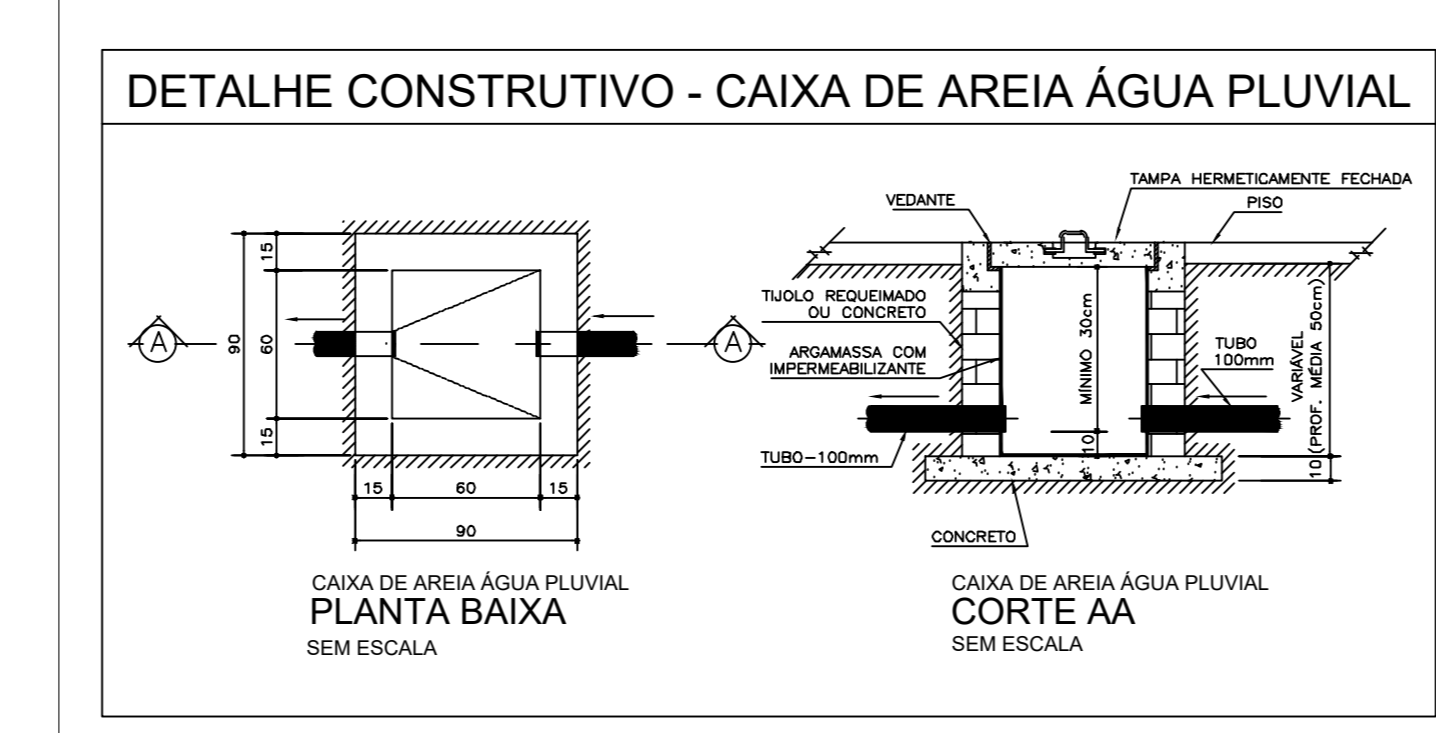
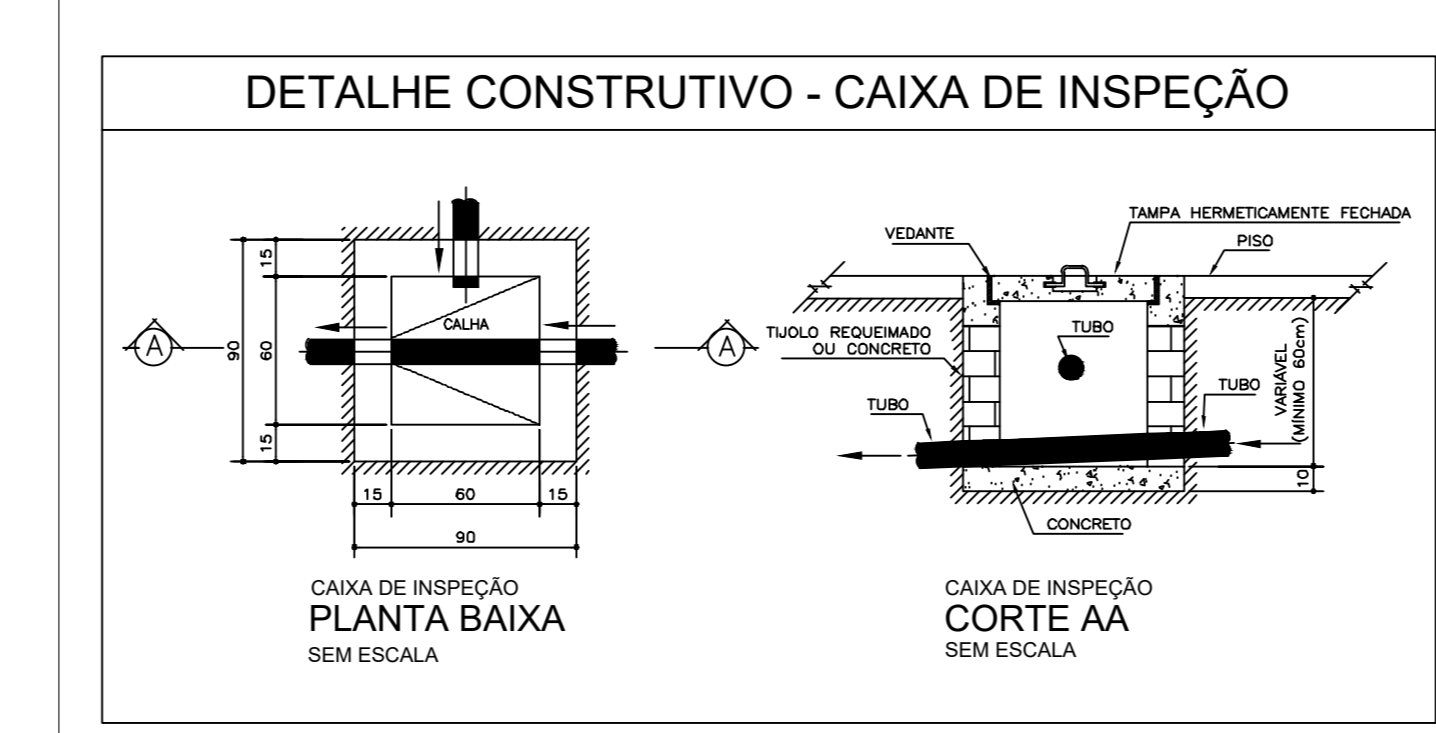
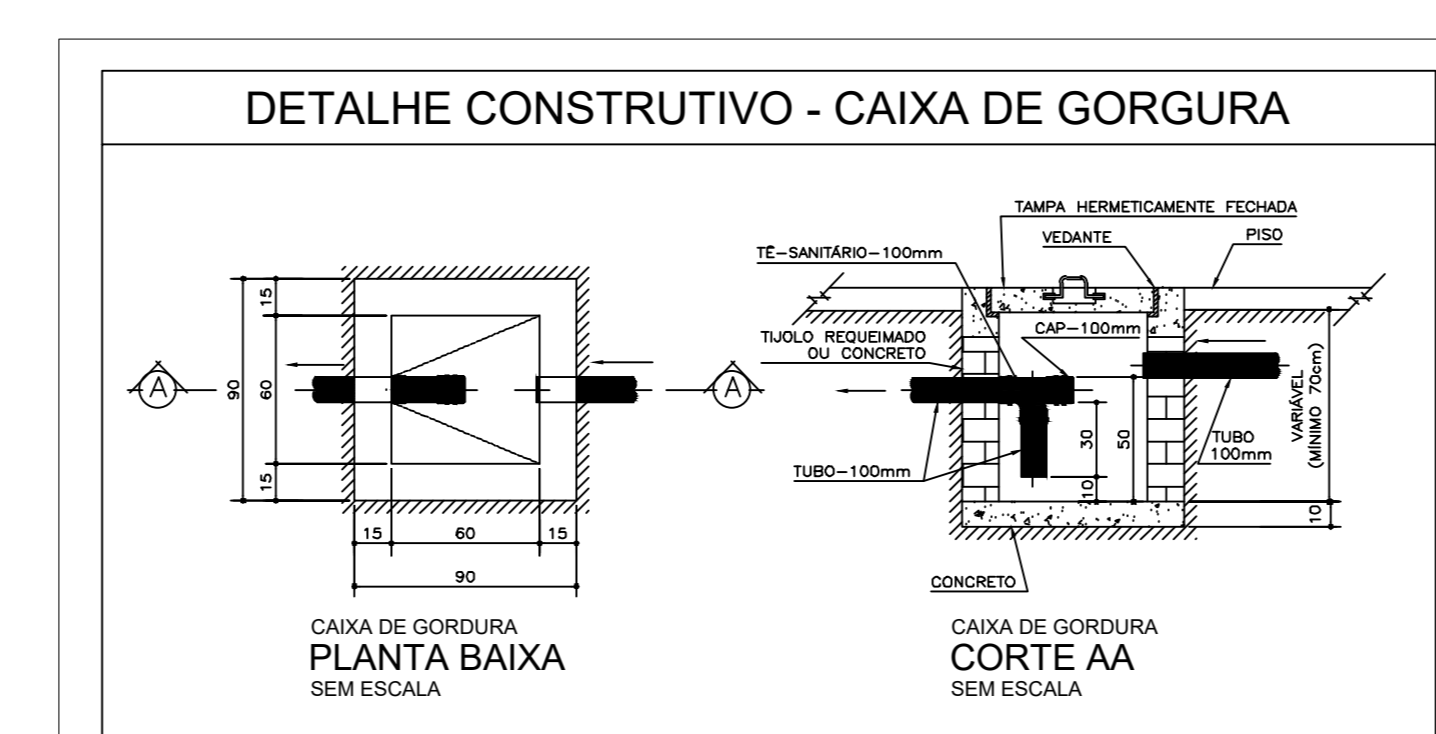
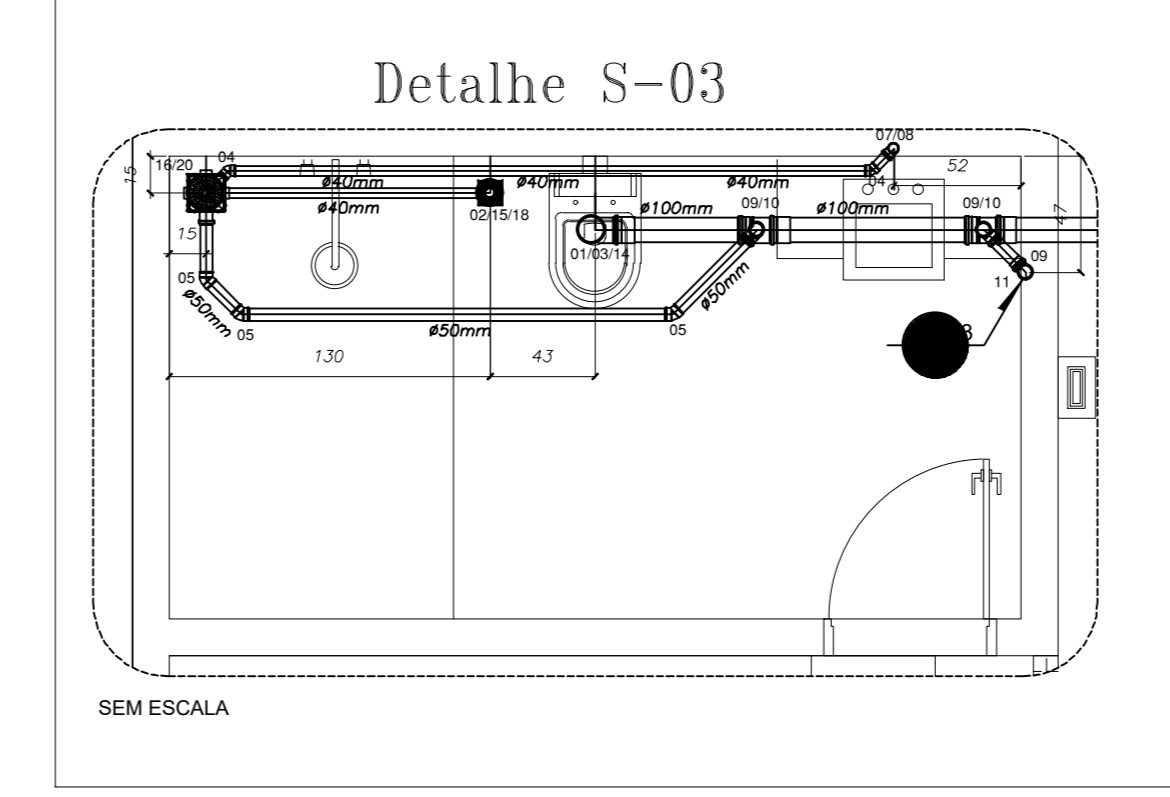
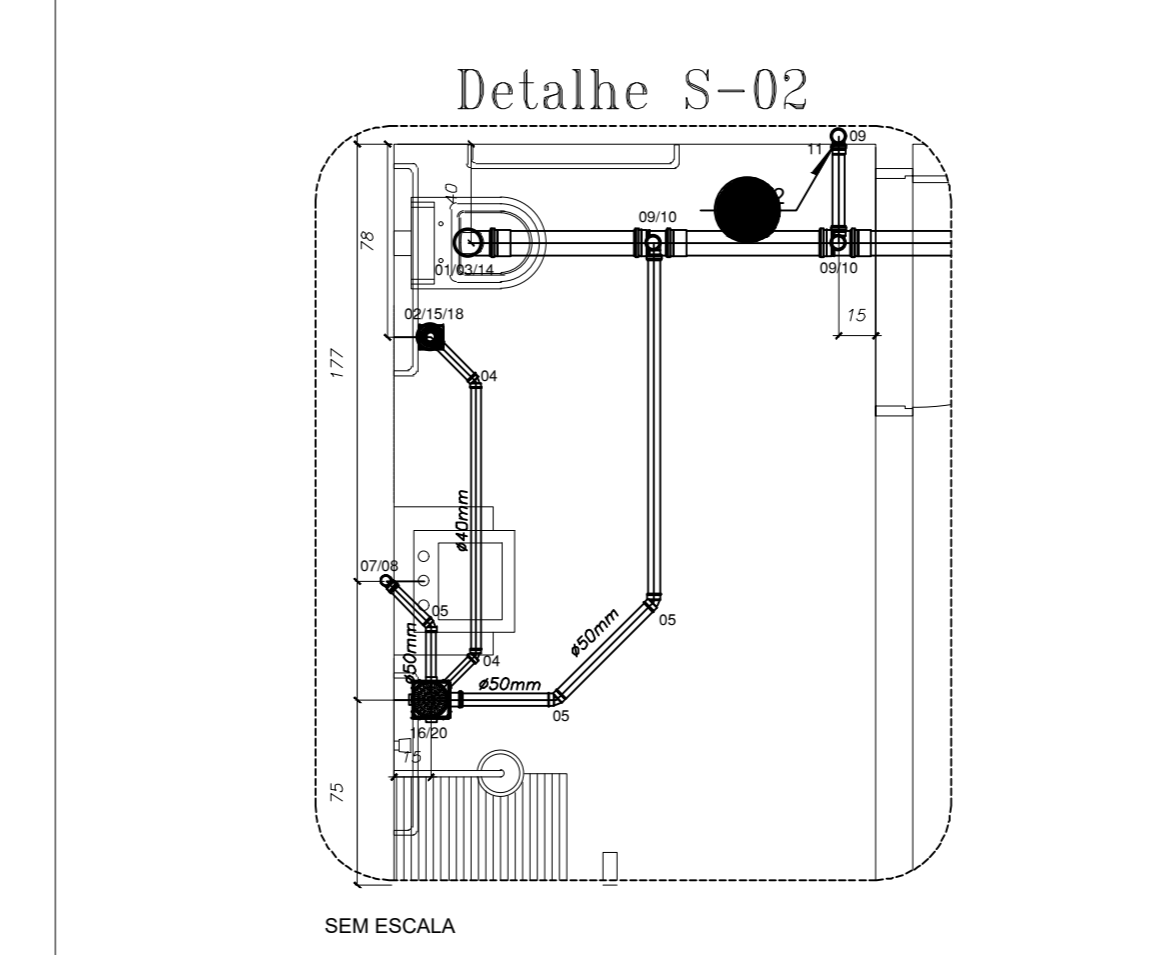
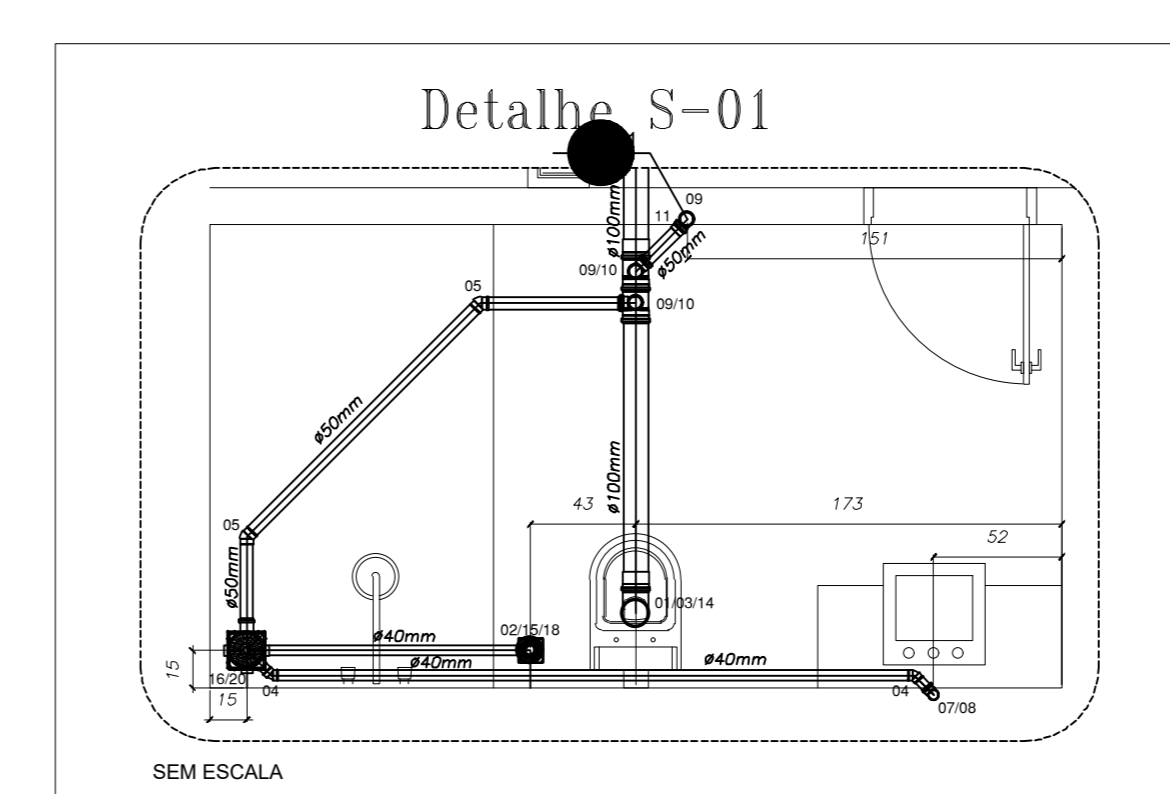
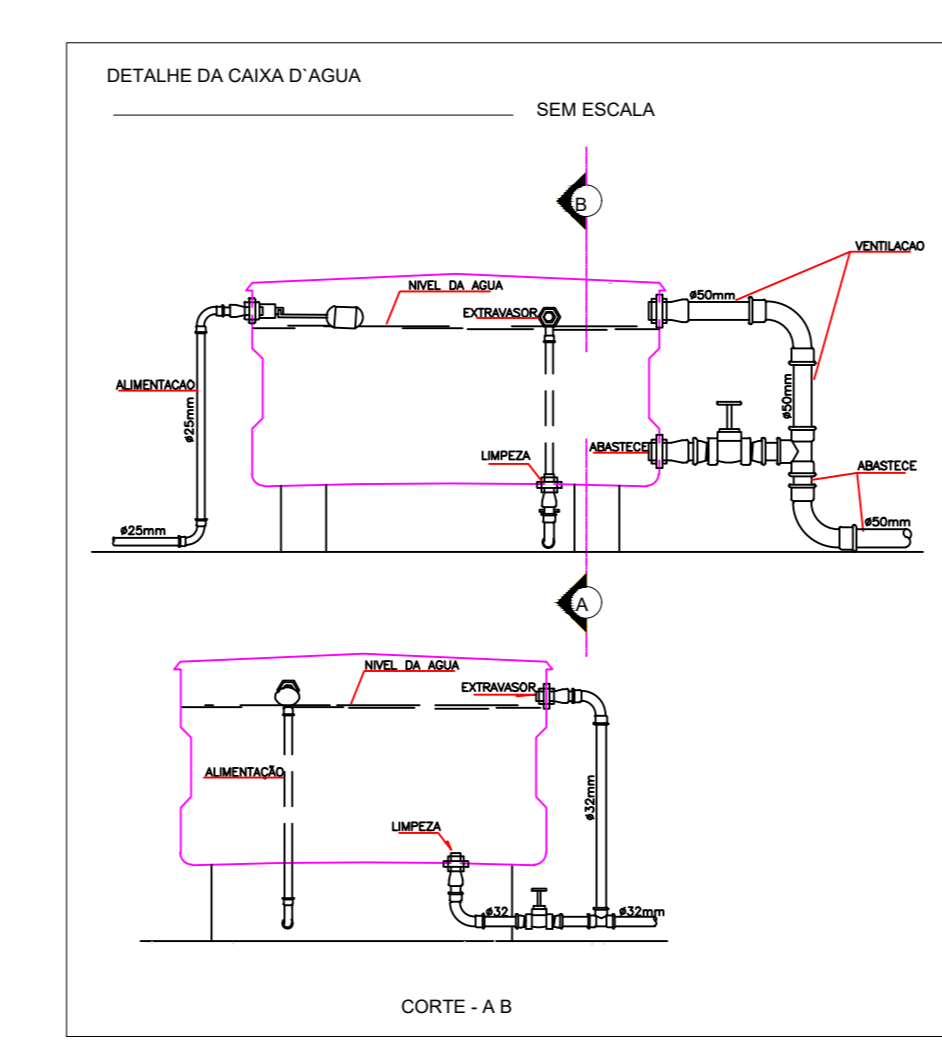
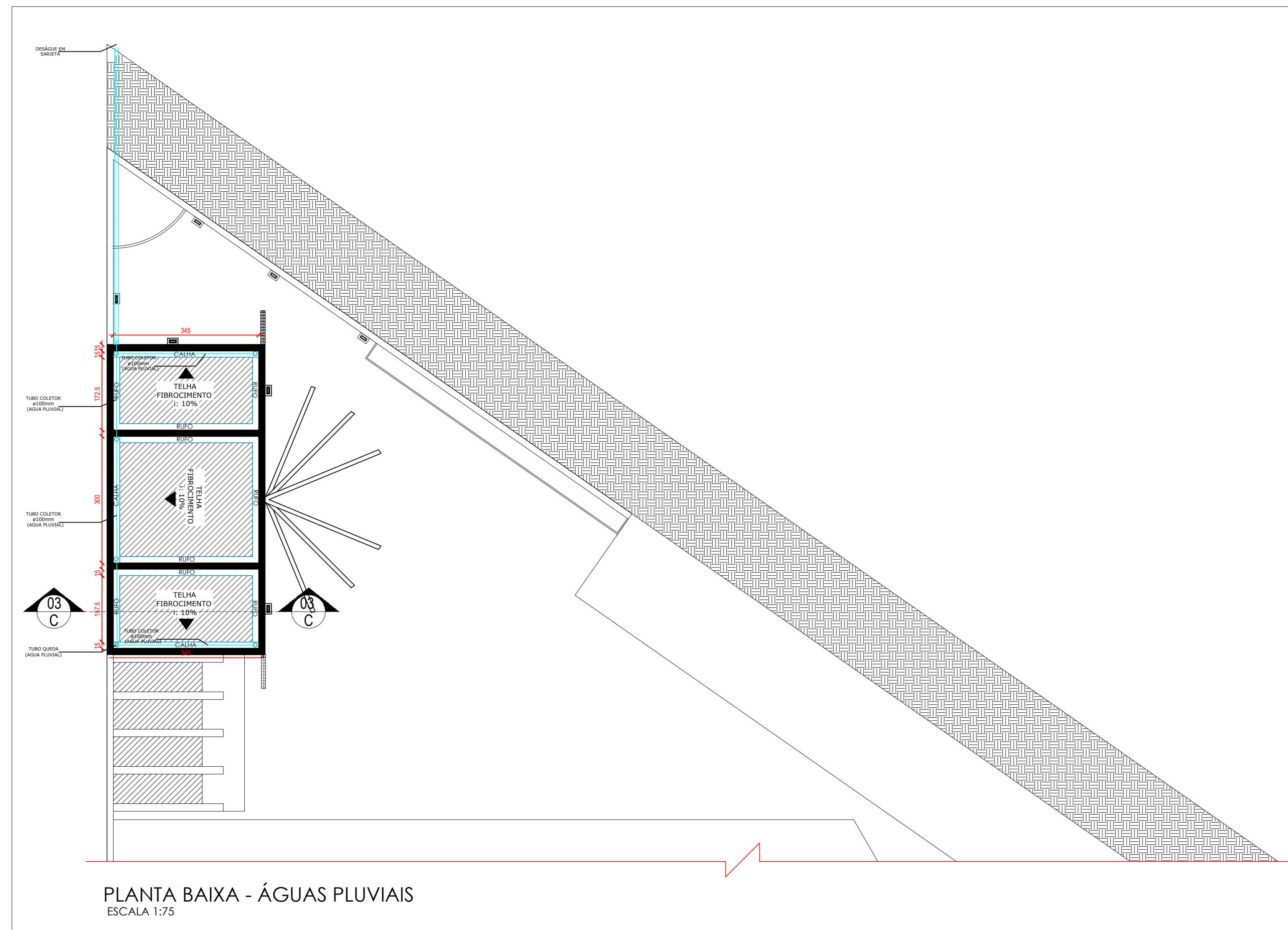


LEGENDA	
Nº	DESCRIÇÃO
01	Adaptador para saída de vaso sanitário 100mm
02	Curva 90° graus curta 40mm com bolsas lisas
03	Curva 90° graus curta 100mm
04	Joelho 45° graus 40mm com bolsas lisas
05	Joelho 45° graus 50mm
06	Joelho 45° graus 100mm
07	Joelho 90° graus 40x38mm com bolsa para anel
08	Joelho 90° graus 40mm com bolsas lisas
09	Joelho 90° graus 50mm
10	Tê 100x50mm
11	Luva simples 50mm
12	Luva simples 75mm
13	Luva simples 100mm
14	Vedação para saída de vaso sanitário 100mm
15	Antiinfiltração 100mm
16	Antiinfiltração 150mm
17	Antiespuma 150mm
18	Conjunto ralo sifonado cilíndrico normal 100x40mm
19	Conjunto caixa sifonada 100x150x50mm
20	Conjunto caixa sifonada 150x150x50mm - PVC
21	Conjunto caixa sifonada 150x185x75mm
22	Junção Simples 50x50mm
23	Junção Simples 100x50mm
24	Terminal de Ventilação 50mm
25	Joelho 90° graus 50mm com anel
26	Redução 40mm-50mm
27	Junção Simples 100x75mm
28	Joelho 45° graus 75mm
29	Junção Simples 75x75mm
30	Redução 50x75mm
CI	Caixa de Inspeção
CG	Caixa de Gordura
CP	Caixa de Passagem
CAP	Caixa de Areia - Água Pluvial
TV	Coluna de Ventilação



PROJETO HIDROSSANITÁRIO

CONSTRUÇÃO DE PRAÇA PÚBLICA MUNICIPAL EM PONTAL DO ARAGUAIA, MATO GROSSO

ENDEREÇO DA OBRA: AV. UNIVERSITÁRIA, LOTES 09, 10 E 11, QUADRA 26, PONTAL DO ARAGUAIA, MATO GROSSO

PROJETO HIDROSSANITÁRIO

HIDRÁULICO
SANITÁRIO
PLUVIAL
DETALHES

ÁREA CONSTRUÍDA: 833,80 m²
ÁREA DA PRAÇA: 560,00 m²
ÁREA DE PASSEIO/CALÇADA: 227,00 m²
ÁREA DE ESTACIONAMENTO: 46,80 m²

PREFEITURA MUNICIPAL DE PONTAL DO ARAGUAIA

ENG. IURY BISPO DOS SANTOS

APROVAÇÃO: PRANCHA:

01/01