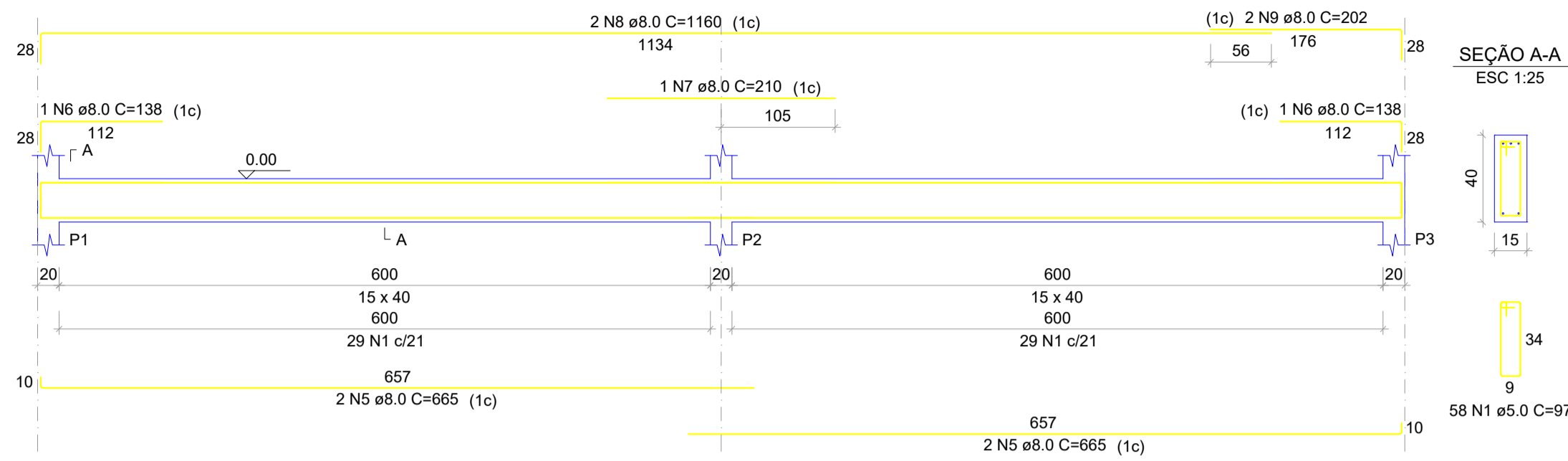


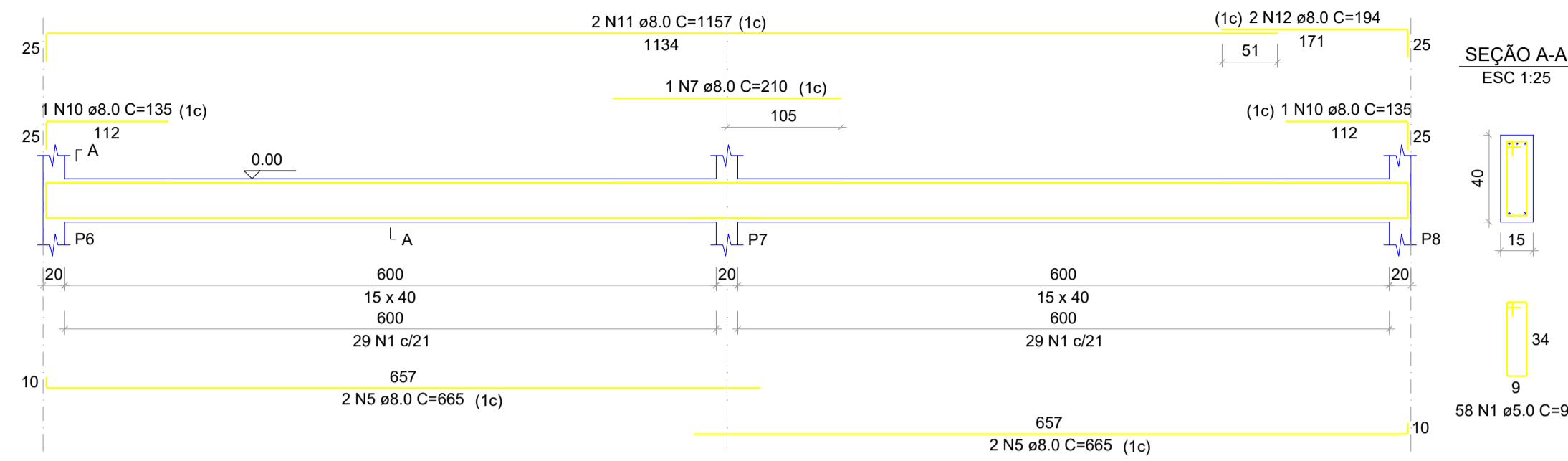
VB1

ESC 1:50



VB2

ESC 1:50



RELAÇÃO DO AÇO

AÇO	N	DIAM (mm)	QUANT	C.UNIT (cm)	C.TOTAL (cm)
CA60	1	5.0	116	97	11252
	2	5.0	184	107	19688
	3	5.0	4	368	1472
CA50	4	6.3	12	744	8928
	5	8.0	8	665	5320
	6	8.0	2	138	276
	7	8.0	2	210	420
	8	8.0	2	1160	2320
	9	8.0	2	202	404
	10	8.0	2	135	270
	11	8.0	2	1157	2314
	12	8.0	2	194	388
	13	8.0	2	463	926
	14	8.0	4	1040	4160
	15	8.0	2	505	1010
	16	8.0	4	765	3060
	17	8.0	2	147	294
	18	8.0	2	207	414
	19	8.0	4	352	1408
	20	10.0	2	200	400
	21	10.0	2	110	220
	22	10.0	4	1045	4180

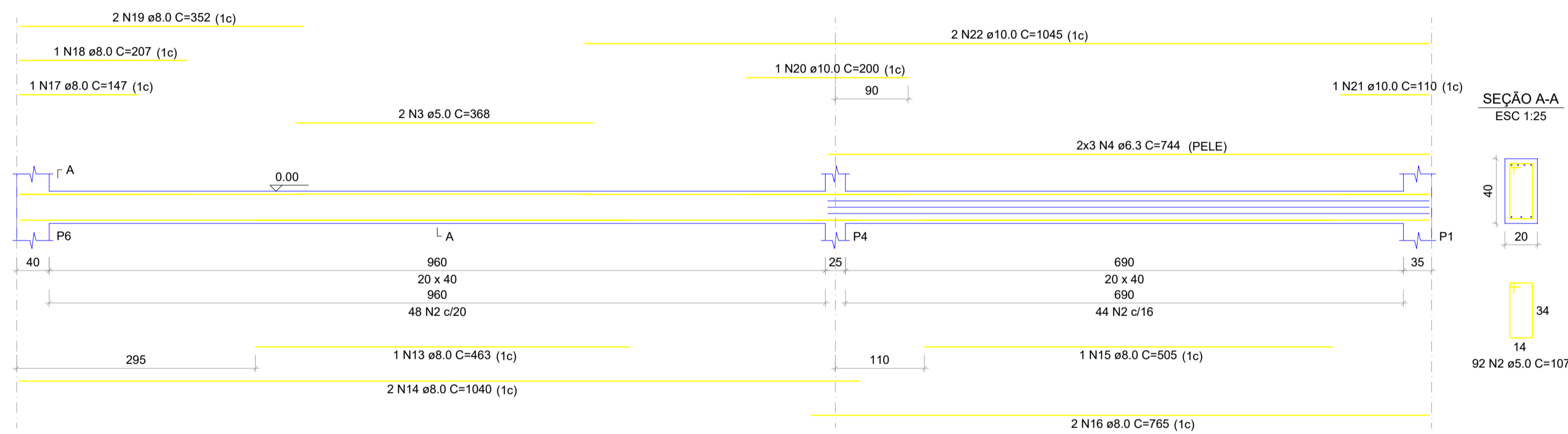
RESUMO DO AÇO

AÇO	DIAM (mm)	C.TOTAL (m)	PESO + 10% (kg)
CA50	6.3	89.3	24
	8.0	229.8	99.8
	10.0	48	32.6
CA60	5.0	324.1	55
PESO TOTAL (kg)			
CA50		156.3	
CA60		55	

Volume de concreto (C-25) = 4.08 m³
Área de forma = 58.94 m²

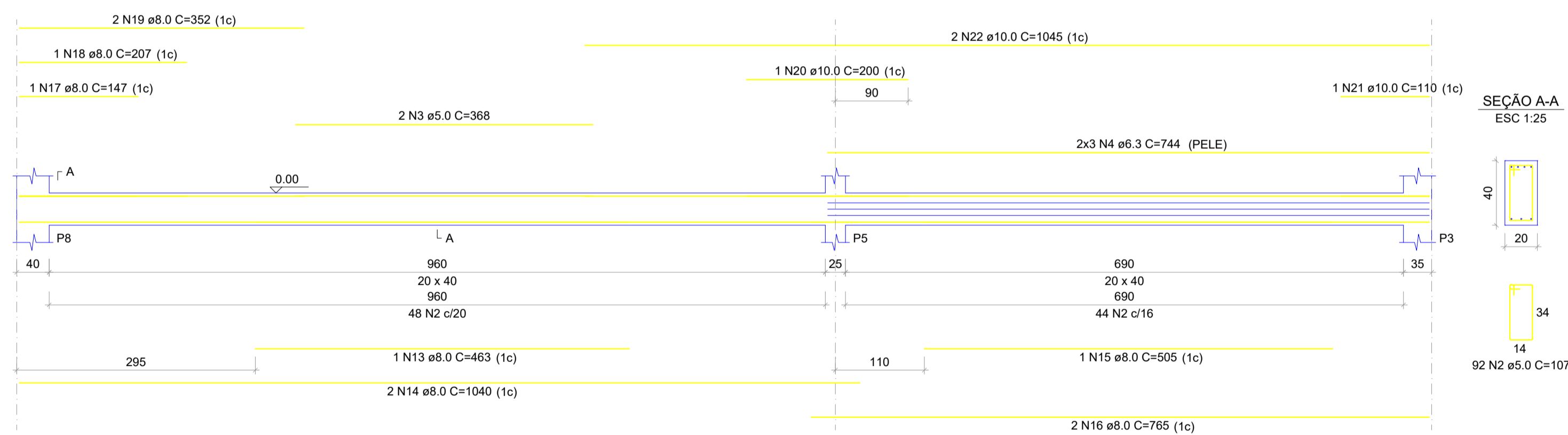
VB3

ESC 1:50



VB4

ESC 1:50



R00	08/01/2022	PROJETO ESTRUTURAL	JÉSSICA FRATARI
REVISÃO	DATA	DESCRIÇÃO	RESPONSÁVEL
<p>NOTAS</p> <ol style="list-style-type: none"> MEDIDAS EM CENTÍMETROS. NÃO TOMAR MEDIDAS EM ESCALA. CONFERIR MEDIDAS NA OBRA. 			
<p>CONTEÚDO: DETALHAMENTOS DAS VIGAS BALDRAME.</p>			<p>PROJETO ESTRUTURAL</p>
<p>ENDEREÇO: RUA ALEMANHA, Nº 181, BAIRRO MARIA JOAQUINA, PONTAL DO ARAGUAIA/MT.</p>			<p>ÁREA CONSTRUÍDA 10623,79 m²</p>
<p>ASSUNTO: PROJETO ESTRUTURAL REFERENTE À CONSTRUÇÃO DE ESTÁDIO / PRAÇA PÚBLICA.</p>			<p>ÁREA DO TERRENO 10623,79 m²</p>
			<p>FOLHA 04/05</p>
			<p>ESCALA INDICADA</p>
<p>RESPONSÁVEL TÉCNICO JÉSSICA FRATARI QUEROZ SANCHEZ ARQUITETA E URBANISTA CAU: A126498-2</p>		<p>PROPRIETÁRIO PREFEITURA MUNICIPAL DE PONTAL DO ARAGUAIA PROPRIETÁRIO CNPJ: 33.000.670/0001-67</p>	
<p>APROVAÇÃO:</p>			