

PLANTA HIDRÁULICA
ESCALA : 1/100

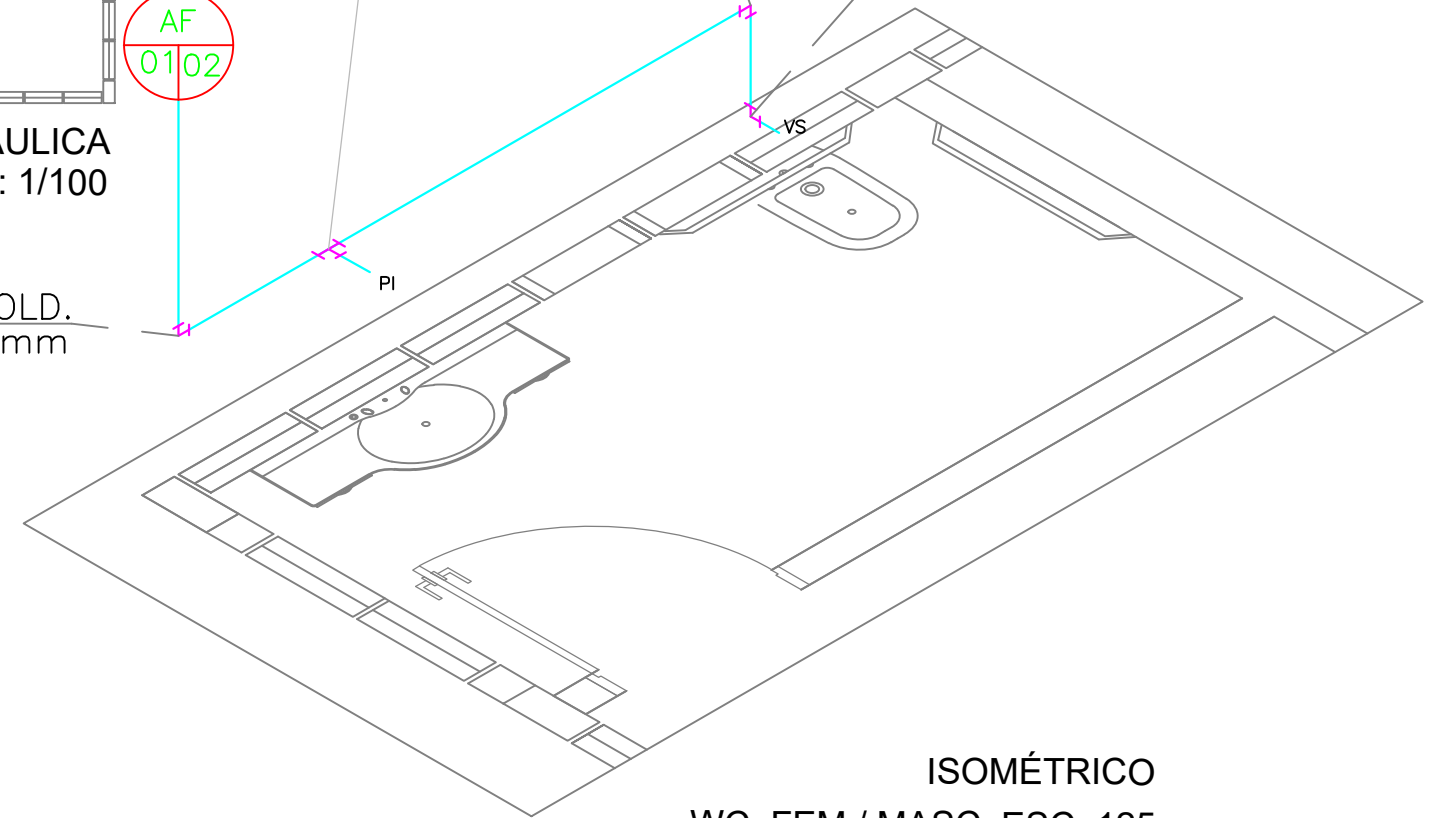
JOELHO 90° SOLD.
Ø25mm

AF
0102

JOELHO 90° SOLD.
Ø25mm

T 90° SOLD.
Ø25mm

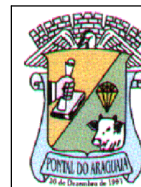
JOELHO 90° SOLD. E COM
BUCHA DE LATÃO Ø25x1/2"



ISOMÉTRICO
WC. FEM / MASC. ESC: 125

LEGENDA

AF	- COLUNA DE AGUA FRIA
	- REGISTRO BRUTO DE GAVETA
	- JOELHO PVC 90° SOLD.
	- CURVA DE 45°
	- TUBULÇÃO



**PREFEITURA MUNICIPAL DE
PONTAL DO ARAGUAIA**

Avenida Universitária nº 173
CEP: 78.698-000
PONTAL DO ARAGUAIA - MT
CNPJ: 33.000.670/0001-67

Proprietário:

Prefeitura Municipal de Pontal do Araguaia

AUTOR DO PROJETO:

Obra: **ACADEMIA DA SAÚDE - AMPLIADA**

Assunto: **PROJETO HIDRÁULICO**

Conteúdo: **Planta Baixa e Detalhes**

Local: **PONTAL DO ARAGUAIA - MT**

Logradouros: **DIVERSOS**

Total de TSD m²:

Escala: **1/100**

Folha: **05**

Data: **AGOSTO-2013**

Desenho: **Vinícius
(66) 9209-5305**