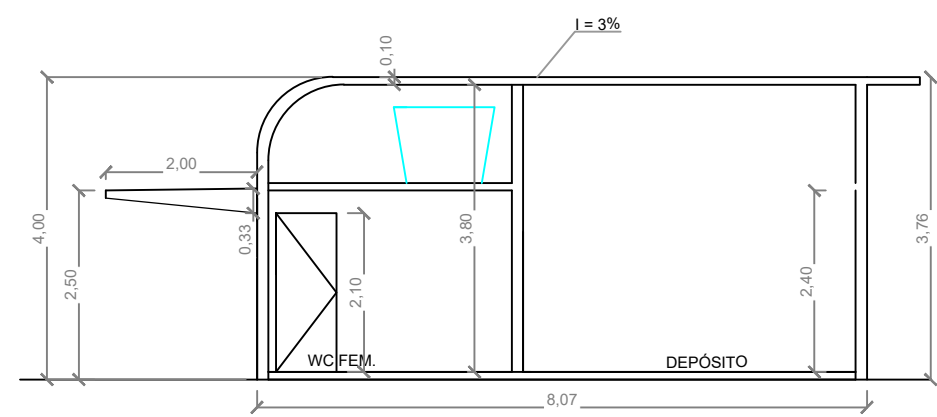
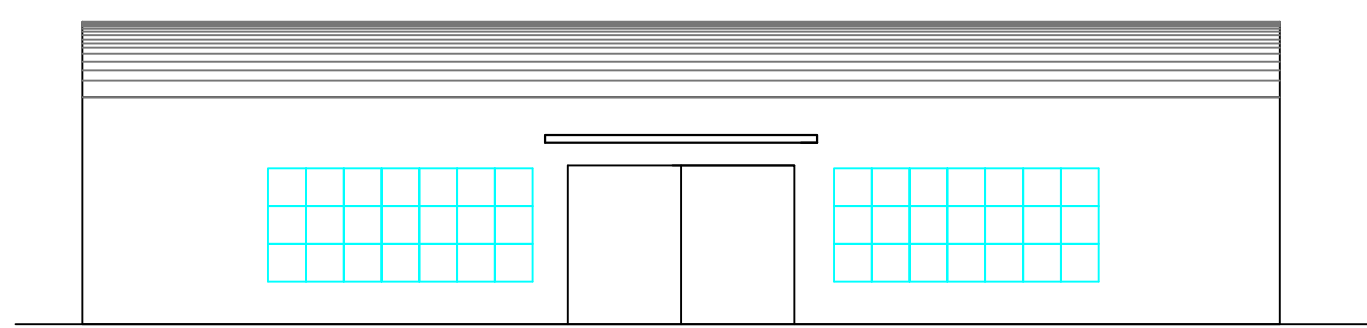


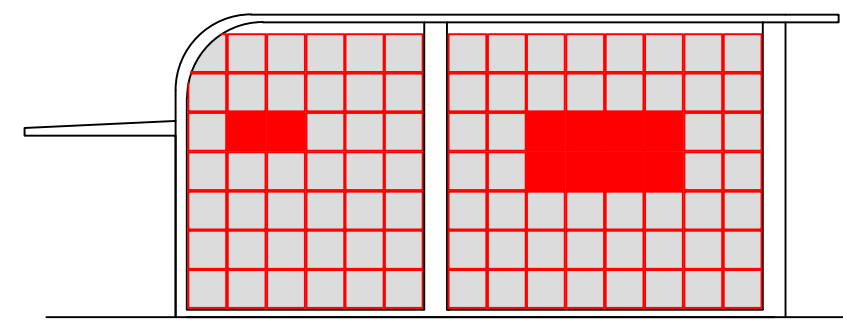
CORTE BB
ESCALA : 1/100



CORTE AA
ESCALA : 1/100



FACHADA
ESCALA : 1/100



VISTA LATERAL
ESCALA : 1/100

LEGENDA	

<p>PREFEITURA MUNICIPAL DE PONTAL DO ARAGUAIA Avenida Universitária nº 173 CEP: 78.698-000 PONTAL DO ARAGUAIA - MT CNPJ: 33.000.670/0001-67</p>	Proprietário: Prefeitura Municipal de Pontal do Araguaia		
	Assunto: PROJETO ARQUITETÔNICO		
Obra: ACADEMIA DA SAÚDE - AMPLIADA	Logradouros: DIVERSOS	Total de TSD m²:	Escala : 1/100
Local: PONTAL DO ARAGUAIA - MT	Folha: 03	Data: AGOSTO-2013	Desenho: Vinícius (66) 9209-5305